

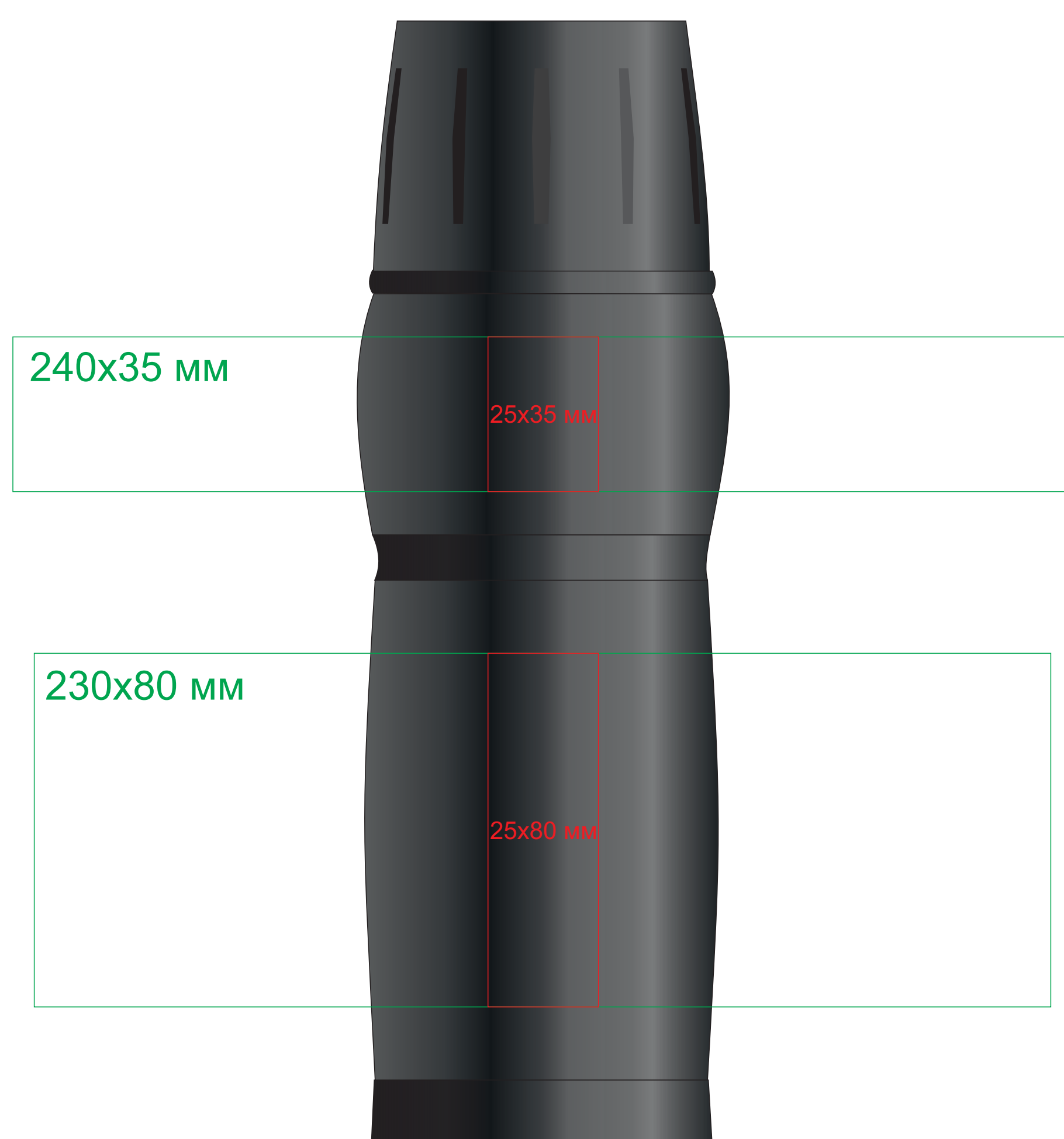
Термокружка вакуумная "Фантазия", 22104

метод нанесения: гравировка, круговая гравировка

В открытом виде



В закрытом виде



с силиконовым браслетом арт.22105

